

# PRODUKTINFORMATION MODELL 1041 CABALLERO

© 2015 KURT BEIER & KATI QUINGER



Leichtes bezogenes Plateau mit hochwertigen Metallfüßen, wahlweise in verschiedenen Oberflächen erhältlich



Funktionsrücken mit hochwertigen Rückenkissen





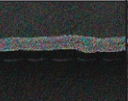

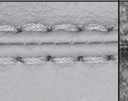

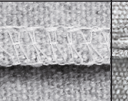
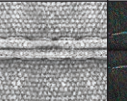


Soft eingelegte Komfort-Sitzkissen

**CABALLERO:** A GENTLEMAN'S STYLE - STARKER CHARAKTER UND GERADLINIGES, EDLES DESIGN. DIE KUBISCHE FORM UNTERSTREICHT DIE KLARE LINIE, SOFT GEBROCHEN DURCH EINLEGBARE KISSEN UND DIE AUSFÜHRUNG DER ARMTEILE. RÜCKENELEMENTE EINZELN VERSTELLBAR FÜR INDIVIDUELLEN SITZKOMFORT. STAHLFUSS WAHLWEISE IN ZWEI HÖHEN UND DREI OBERFLÄCHEN. ERHÄLTICH IN MARKANTEN LEDERN UND KRAFTVOLLEN TEXTILIEN.



**Metallfüße:** Schwarz matt / Edelstahloptik  
**Höhe:** 18 cm / **Bodenfreiheit:** ca. 18 cm,  
**wahlweise (gegen Aufpreis)** 20 cm Fuß / **Bodenfreiheit:** ca. 20 cm

## Nahtvarianten Führungsnähte / Ziernähte

	Kaltnaht	Kappnaht	Offenkantig	Moccasinnaht Aufpreis	Twinnnaht Aufpreis	KR* (Keder-RV) Aufpreis	Kettelnaht Aufpreis	Biese	Zweinadelnaht	Quadratnaht Aufpreis
										
<b>Stoff</b>		x								
<b>Leder</b>		x	x							
<b>Fell</b>										
<b>Kunstoff</b>	x									

Die Nahtfarbe bei Ziernähten/Führungsnähten ist wahlweise Ton in Ton oder als Kontrastnaht in den Farben Weiß, Natur, Grau, Rost und Schwarz möglich. Auf Anfrage auch Sondernahthfarben möglich.

\*Keder-RV: wahlweise in den Farben Schwarz, Rot, Natur oder Hellgrau.

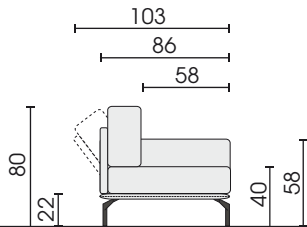
## Varianten, Füße:



Metallfuss, schwarz matt



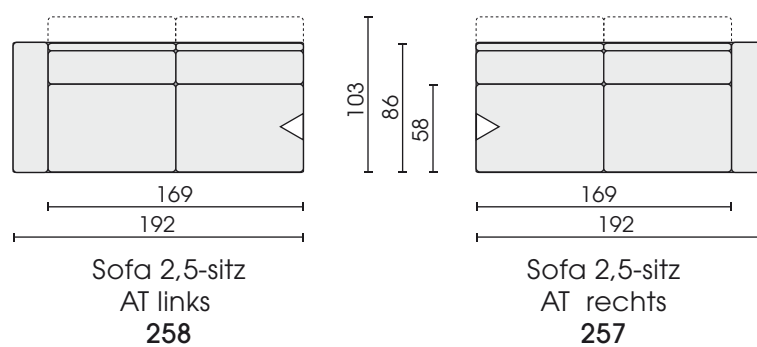
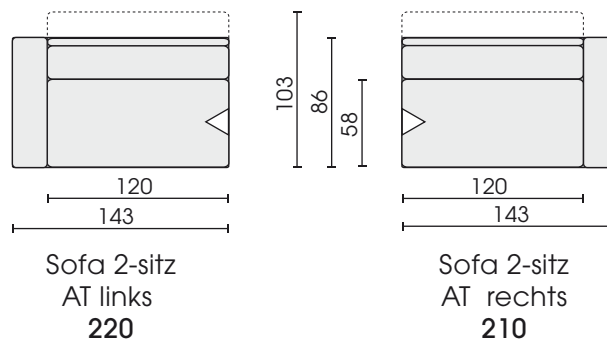
Metallfuss, edelstahloptik



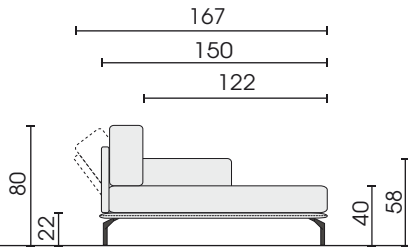
Seitenansicht (18 cm FüÙe)

▷ = Mögliche Anstellseite

Elemente:



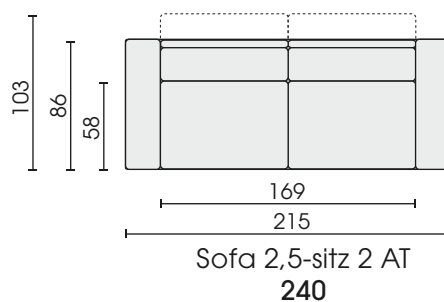
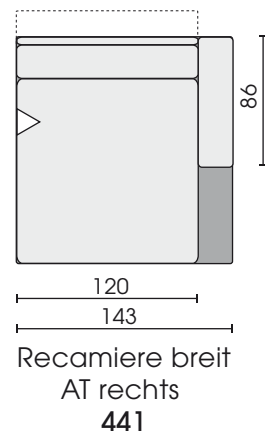
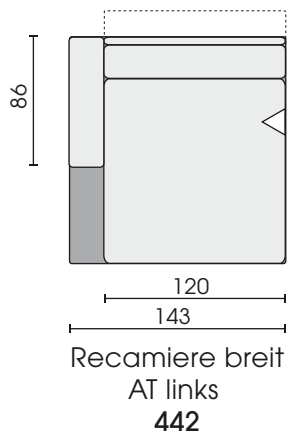
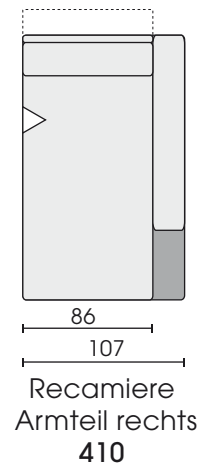
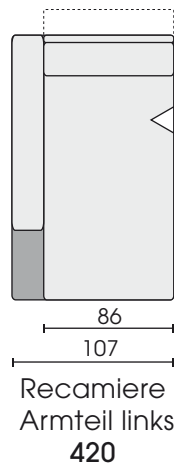
Jedes Möbel ist ein von Hand gefertigtes Unikat. Daher können Maßdifferenzen zu den hier angegebenen Größen entstehen. Ursachen sind:  
1. unterschiedliche Bezugsmaterialien (Stoff, Leder), 2. Verarbeitung von Inlettmaten, 3. der Druck mit dem einzelne Typen zu Stellkombinationen verbunden werden, usw. Der Sitzkomfort von Teilen mit größerer Sitztiefe kann zu denen mit geringerer Tiefe differieren.



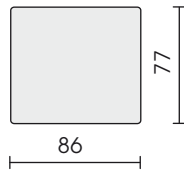
Seitenansicht (Typ 441 / 18 cm Füße)

▷ = Mögliche Anstellseite

Elemente:



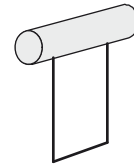
Jedes Möbel ist ein von Hand gefertigtes Unikat. Daher können Maßdifferenzen zu den hier angegebenen Größen entstehen. Ursachen sind: 1. unterschiedliche Bezugsmaterialien (Stoff, Leder), 2. Verarbeitung von Inlettmatrzen, 3. der Druck mit dem einzelne Typen zu Stellkombinationen verbunden werden, usw. Der Sitzkomfort von Teilen mit größerer Sitztiefe kann zu denen mit geringerer Tiefe differieren.



Hocker  
**540**

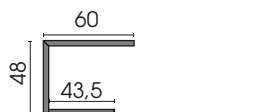


Kissen  
(Spitzkissen)  
(Kaltnaht)  
60 x 40  
**967**

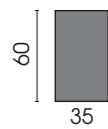


Kopfstütze  
zum Stecken  
Ø=18 L=66  
**640**

Schiebetisch Modell 1117, Massivholz (in verschiedenen Holzvarianten erhältlich):

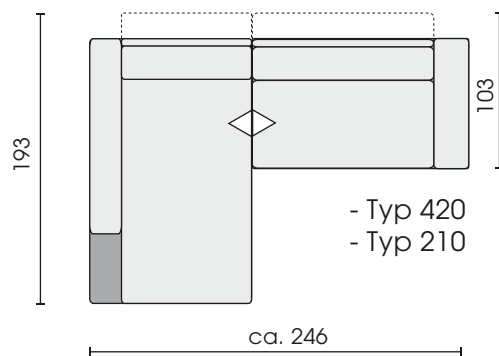
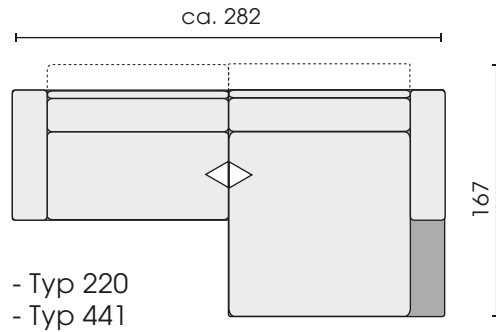


Seitenansicht  
(Typ 866)

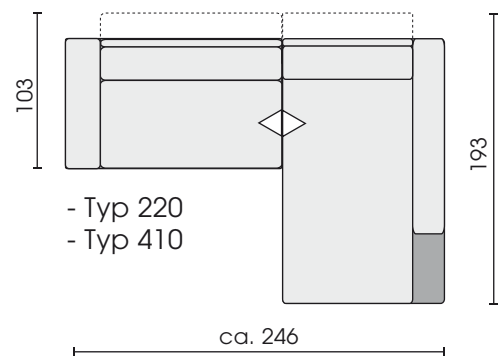


Tisch  
zum Schieben  
**866**

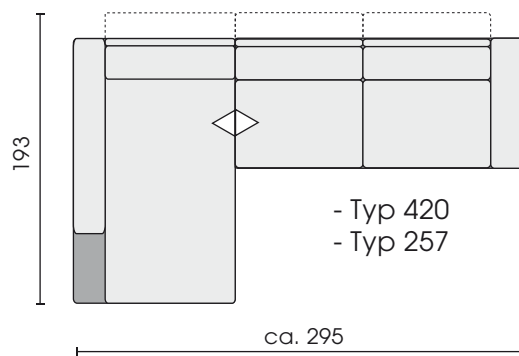
Stellkombinationen:



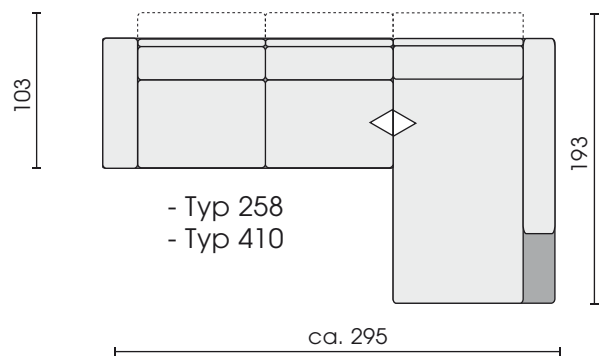
**364**  
Eckkombination (klein)  
links



**363**  
Eckkombination (klein)  
rechts



**368**  
Eckkombination (groß)  
links



**367**  
Eckkombination (groß)  
rechts