

MONTAGE- UND GEBRAUCHSANLEITUNG

MODELL OD2308 BALOU

© 2023 KURT BEIER & KATI QUINGER



Funktionsrücken,
manuell einstellbar



Hocker als Zwischenelement
verwendbar

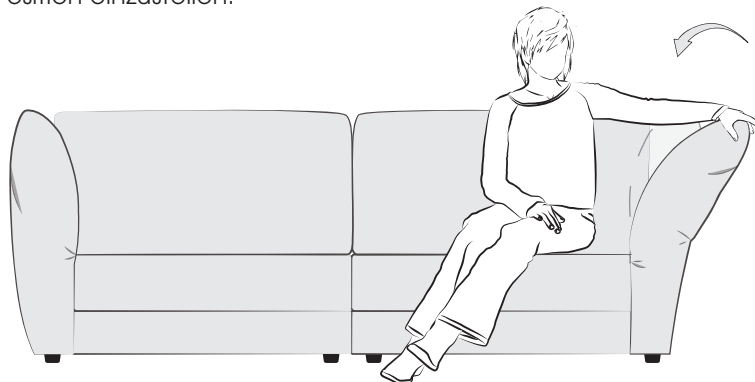


Super softer Sitzkomfort

Gebrauch der Rücken- und Armteifunktion

Verstellen der Rückenschräge:

1. Greifen Sie den Rücken/das Armteil von außen und ziehen Sie ihn/es leicht nach innen (auf sich zu) um die gewünschte Position einzustellen.



2. Um in die Nullstellung zu gelangen, ziehen Sie den Rücken/das Armteil leicht über den oberen Punkt hinaus (auf sich zu) (a) und klappen sie ihn bis zur Nullstellung (b) ab.



3. Aus der Nullstellung können Sie den Rücken/das Armteil wieder stufenweise in die gewünschte Position einstellen.



Montage/Transportschutz:

ACHTUNG! Um einen sicheren Aufbau zu gewährleisten, beachten Sie bitte die einzelnen Schritte in der Anleitung! Das Möbelstück **sollte** immer zu zweit montiert werden!

1. Positionieren Sie das verpackte Element im Karton an der Stelle, an der es später stehen soll und öffnen Sie die Verpackung.

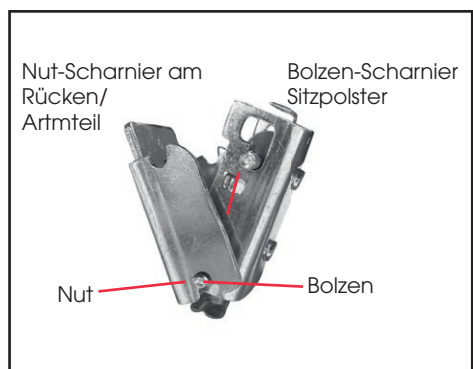


Um Beschädigungen am Möbel/Stoff zu vermeiden, lassen Sie die Lederstreifen als Schutz auf den Scharnieren, bis Sie die Rücken-/Armteile montieren.

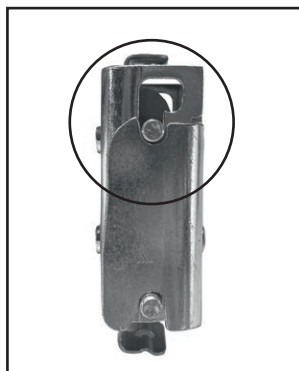
Rücken-/Armteilmontage:



Entfernen Sie die Lederstreifen von den Scharnieren.



Setzen Sie den Rücken/das Armteil mit der Nut der Rückenscharniere auf die Bolzen der Sitzscharniere auf...



...und drücken Sie den Rücken/das Armteil nach innen bis die Scharniere mit einem Klickgeräusch eingerastet sind.

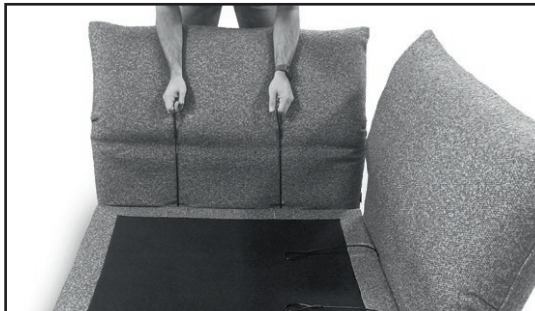
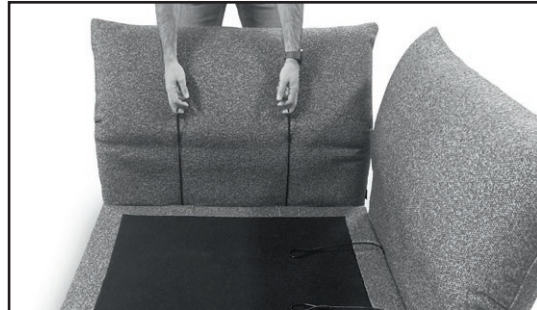


Anschließend können sie das Sitzpolster einlegen.

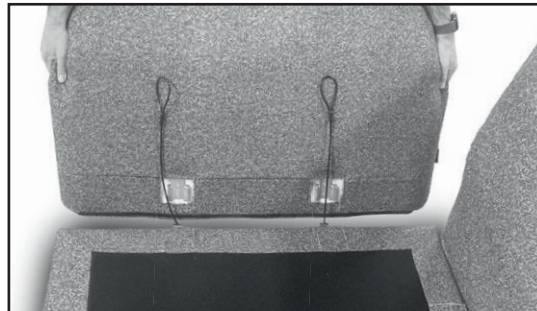
Demontage, Rücken/Armteil:



1. Stellen Sie sich hinter den Rücken/das Armteil und nehmen Sie die 2 Zugschlaufen in die Hand.



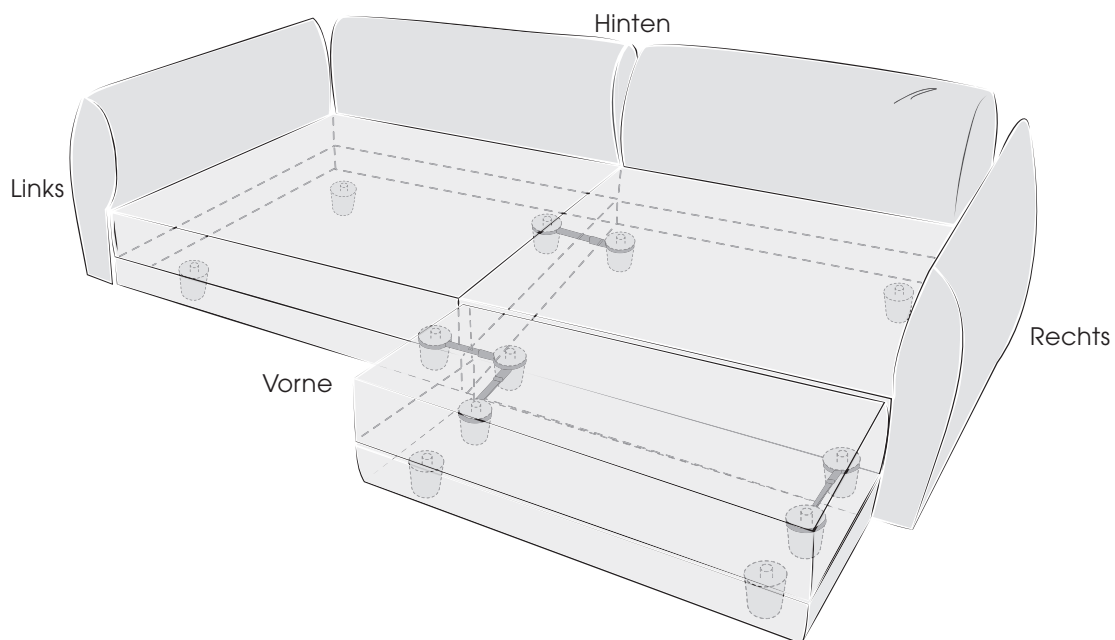
2. Ziehen Sie an den Schlaufen, bis sich die Scharniere mit einem hörbaren Klick entkoppeln.



3. Kippen Sie den Rücken leicht nach aussen und heben Sie ihn nach oben aus den Scharnieren heraus.

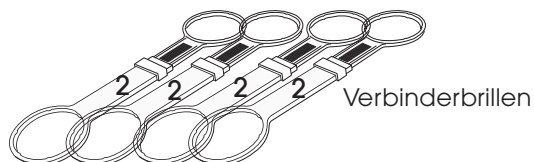
Elementverbinder:

Abbildung: 2 x Element 70T mit Hocker 550

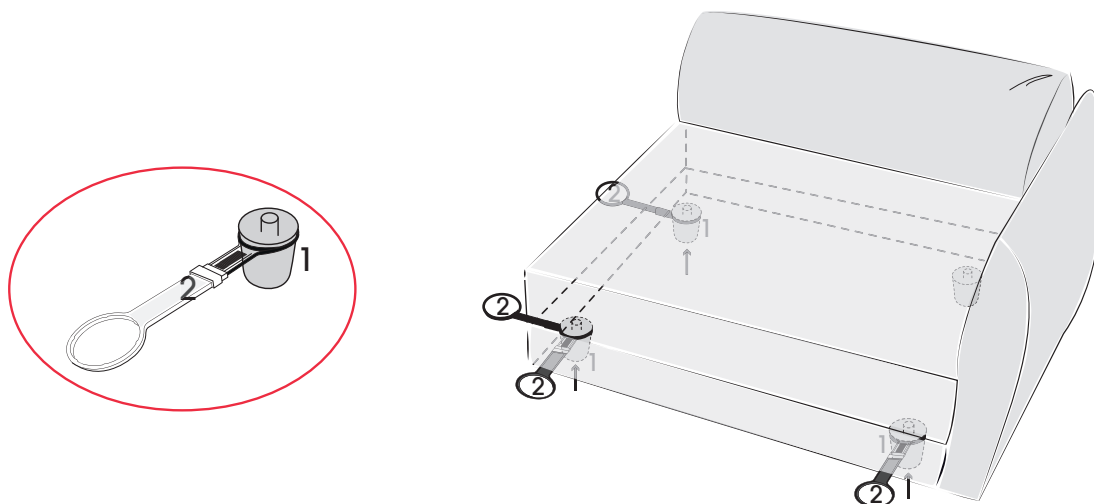


Beispiel mit 1 Element + 1 Hocker:

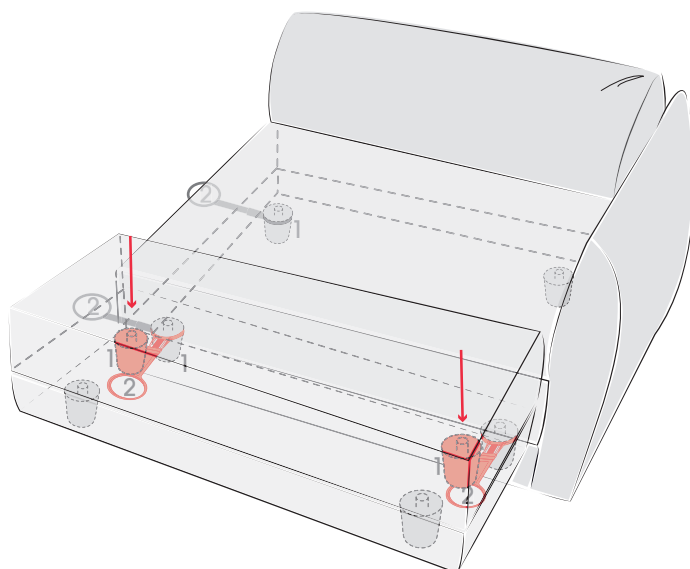
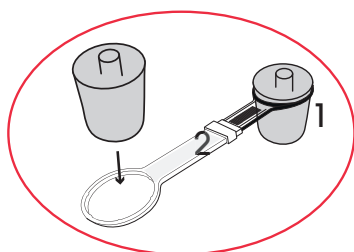
1. Legen Sie die mitgelieferten Teile vor sich aus!



2. Heben Sie das Element leicht an, schieben Sie die Verbinderbrillen (2) von unten auf die Kunststoffgleiter (1) und drücken Sie diese fest nach oben.



3. Stellen Sie den Hocker vor die Verbinderbrillen und heben Sie ihn von oben in die Kreisöffnung der Verbinderbrillen.



4. Drücken Sie die Verbinderbrillen anschließend fest nach oben.

Für alle weiteren Verbindungen verfahren Sie auf die gleiche Weise.

