

PRODUKTINFORMATION MODELL 0920 PIROU

© 2020 KURT BEIER & KATI QUINGER



Sofa aus 2 Elementen (M120FH + M257FH),
Armteil niedrig



Sofa 2,5-Sitz (240DFH),
Armteil hoch



Sofa 2,5-Sitz (240FH),
Armteil niedrig



Individuell gestaltbares Sofa mit
Doppelfunktion in Rücken und Armteil
(Beispiel mit hohem Armteil)

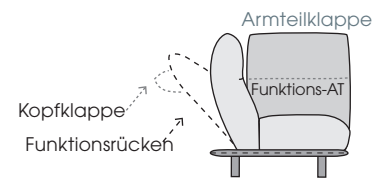


Bis hin zur Liege abklappbare Armteile.
Als Single-Liege oder...

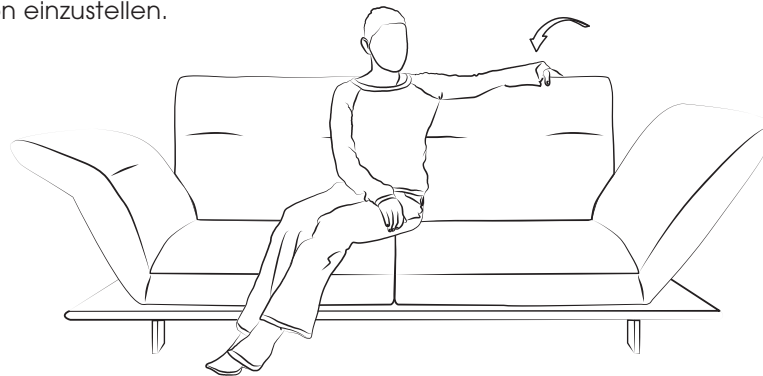


... gemütliche Doppelliege
(Beispiel mit niedrigem Armteil).

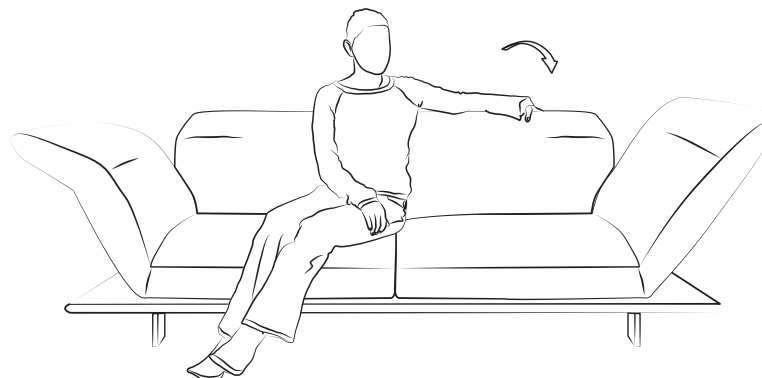
Verstellen der Kopfklappe (bzw. Armteilklappe):



1. Greifen Sie die Kopfklappe von außen und ziehen Sie sie leicht nach innen (auf sich zu) um die gewünschte Position einzustellen.



2. Um in die Nullstellung zu gelangen, ziehen Sie die Kopfklappe leicht über den oberen Punkt hinaus (auf sich zu) und klappen Sie sie bis zur Nullstellung ab.

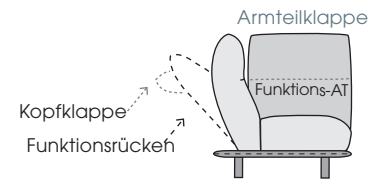


3. Aus der Nullstellung können Sie die Kopfklappe wieder in die gewünschte Position einstellen.

Für die Verstellung der Armteilklappe verfahren Sie auf die gleiche Weise.

ACHTUNG! SETZEN SIE SICH NICHT AUF RÜCKEN UND ARMTEIL.

Gebrauch der manuellen Rücken- und Armteilkfunktion:



1. Greifen Sie das Armteil (bzw. den Rücken) von außen und ziehen Sie es leicht nach innen (auf sich zu) um die gewünschte Position einzustellen.



2. Um in die Nullstellung zu gelangen, ziehen Sie das Armteil (bzw. den Rücken) leicht über den oberen Punkt hinaus (auf sich zu) und klappen Sie es anschließend bis zur Nullstellung ab.



3. Aus der Nullstellung können Sie das Armteil (bzw. den Rücken) wieder in die gewünschte Position einstellen.



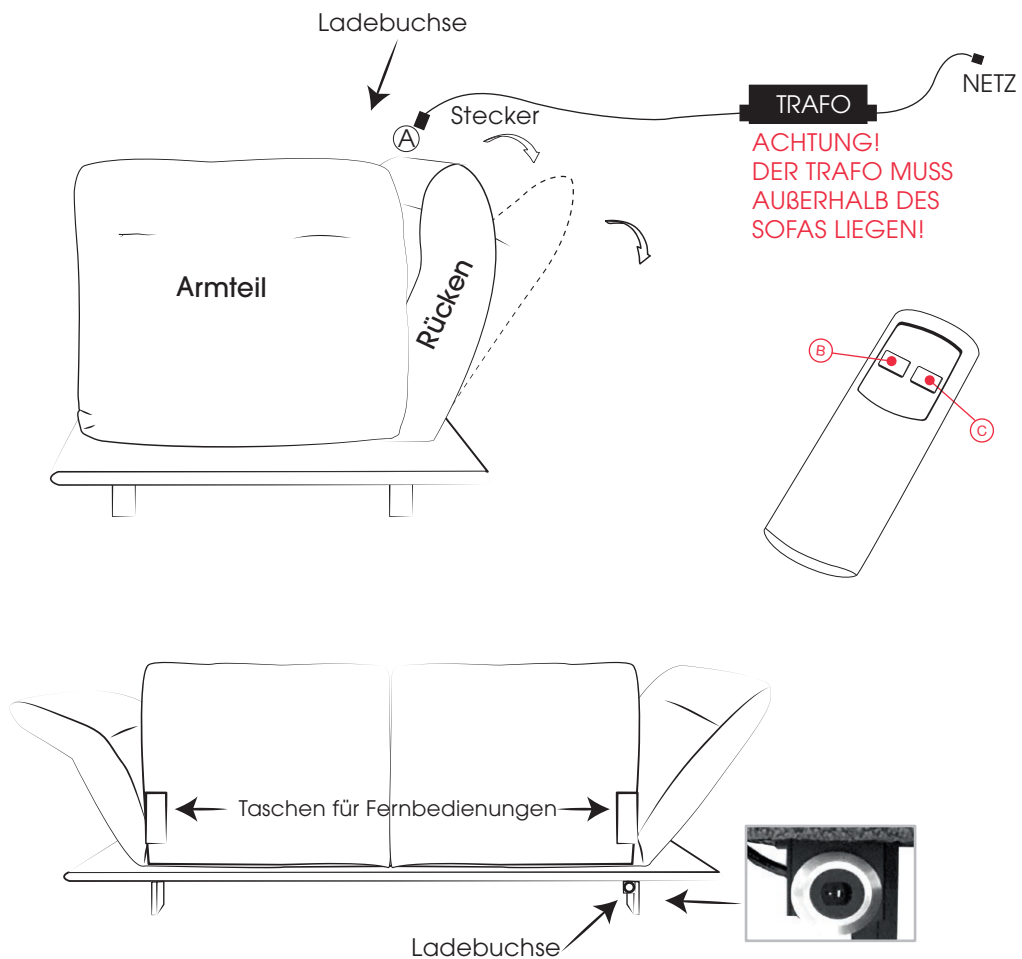
Für die Verstellung des Rückens können Sie auf die gleiche Weise verfahren.

Bei der motorischen Variante ist der Rücken mittels Fernbedienung stufenlos einstellbar. Siehe hierzu: Gebrauch der motorischen Rückenfunktion.

ACHTUNG! SETZEN SIE SICH NICHT AUF RÜCKEN UND ARMTEIL.

Gebrauch der motorischen Rückenfunktion:

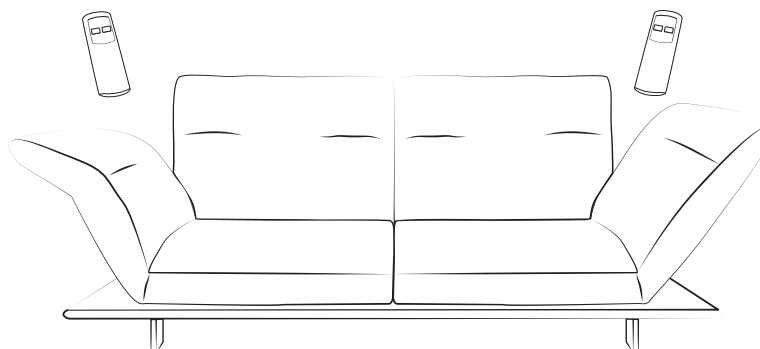
1. Stecken Sie den Stecker A in die Ladebuchse unten am Sofa ein und anschließend den Trafo in die Steckdose.
2. Durch das Betätigen der Schaltknöpfe B und C am Funkhandsender kann die Rückenschräge stufenlos in die gewünschte Position gefahren werden.



Die 2 Fernbedienungen befinden sich hinten am Rücken (außen)!

Linker Rücken = links

Rechter Rücken = rechts

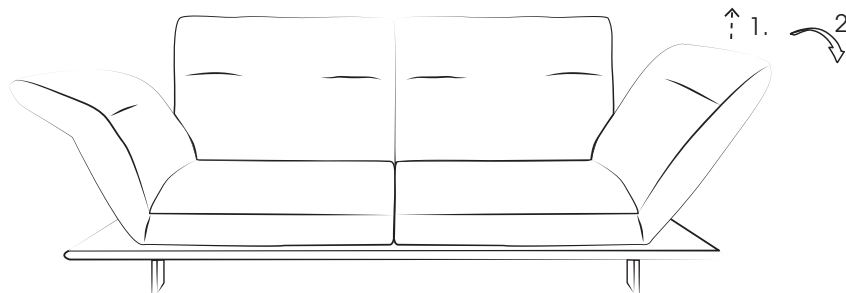


ACHTUNG! SETZEN SIE SICH NICHT AUF RÜCKEN UND ARMTEIL.

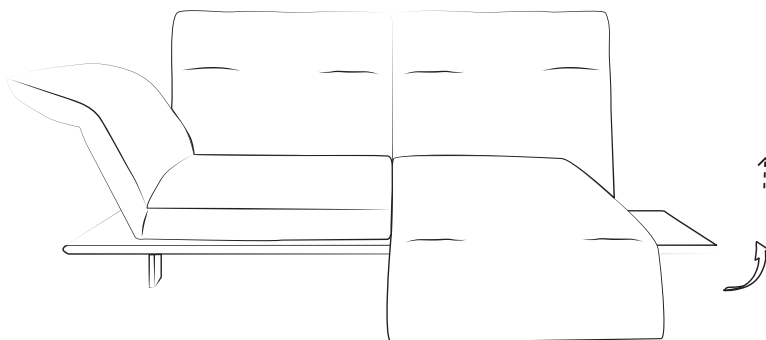
Gebrauch der Drehfunktion:

Verstellen der Sitzfläche zur Liege:

1. Greifen Sie das Armteil von außen in hochgestellter Position und heben Sie es leicht an.
2. In angehobener Position drehen Sie den Sitz nach vorne und lassen ihn wieder einrasten.



3. Die Fußklappe (Armteilklappe) kann nun hoch- bzw. runter geklappt werden (siehe Verstellen der Armteilklappe).



4. Um wieder in die Sitzposition zurück zu gelangen, heben sie das Fußteil (Armteil) leicht an und drehen Sie den Sitz zurück in die Grundstellung.



ACHTUNG! SETZEN SIE SICH NICHT AUF DAS FUßTEIL (ARMTEIL).

Motorische Rückenfunktion - Synchronisieren von Sender und Empfänger

Lieferzustand: **Bereits synchronisiert!**

Stand November 2021

Kurzanleitung, Pairing-Methode:

Sollte eine erneute Inbetriebnahme des Handsenders notwendig sein, muss die Funk-Kommunikation mit der Steuerung / dem Antrieb aufgebaut werden. Hierzu verfahren Sie bitte wie folgt:



1. Drücken Sie 2 x die Pairing-Taste **A** am Empfänger bis die LED aufleuchtet. Der Pairing-Prozess ist für die nächsten 10 Sekunden aktiv.

2. Drücken Sie gleichzeitig die Tasten **B** und **C** am Handsender, bis die grüne LED am Empfänger erlischt. Damit ist der Pairing-Prozess abgeschlossen.

Hinweis: Für den Pairing-Prozess sollte der Abstand zwischen Sender und Empfänger weniger als zwei Meter betragen.

Der Pairingmodus ist abgeschlossen, der Sender ist betriebsbereit. Sollte der Antrieb bei Tastendruck nicht anlaufen, lassen Sie die Taste kurz los und betätigen Sie diese erneut.

Ggf. wiederholen Sie den Vorgang.



Nehmen Sie die Antriebssysteme nacheinander und nicht mehrere Systeme gleichzeitig in Betrieb. Die Handsender können sonst von den Antrieben / Steuerungen nicht eindeutig zugeordnet werden.

Technische Daten - für Elemente mit motorischer Rückenfunktion

Elektroanschluss

Anzuschließen an haushaltsüblichen Wechselstrom (AC) mit einer Eingangsspannung von bis zu 240 V. Zum gefahrlosen Betrieb wird der Wechselstrom aus der Steckdose mittels integriertem Gleichrichter in "Schwachstrom" (Gleichstrom, DC) umgewandelt und eine Ausgangsspannung von 24 V ausgegeben. Das Netzteil bzw. Ladegerät verfügt außerdem über eine Schutzschaltung, die Fehlfunktionen durch Überspannungen und Schäden an der Einheit verhindert.

Hinweis: Bei falschem Anschluss entfällt der Garantieanspruch. Achten Sie außerdem auf eine sachgemäße Führung des Netzkabels. Das Antriebssystem ist für Wechselspannung ausgelegt.



Sicherheitshinweise

Die Bauart des Möbels als auch die verwendeten Materialien gewährleisten, dass es bei bestimmungsgemäßem Gebrauch und bei Beachtung der vorliegenden Bedienungsanleitung ohne Gefahren für den Anwender benutzt werden kann.

Sämtliche Service-, Wartungs- und Reparaturarbeiten sind nur durch autorisierte Personen durchzuführen und zu dokumentieren. Ist eine Demontage einzelner Sicherheitseinrichtungen bei z.B. Service oder Reparaturarbeiten erforderlich, so hat unmittelbar nach Abschluss der Arbeiten die Wiederherstellung und Überprüfung der Wirksamkeit aller Sicherheitseinrichtungen zu erfolgen.

Technische Daten - für alle Elemente mit Rückenfunktion

Motoren

www.kaidielectrical.com

Gerätetyp	KDYT...,KDPT...
Netzanschluss (VAC)	100 - 240 V AC
Motorspannung	29 V DC
Schutzart	IP 20
Dauerbetrieb / Pausenzyklus	2 Min. / 18 Min.

Achtung: Es ist verboten, Schutz- und/oder Sicherheitseinrichtungen außer Betrieb zu setzen bzw. zu entfernen. Die Motorabdeckung darf nicht entfernt werden! Das Möbel ist nicht für den Gebrauch in Feuchträumen geeignet!



Akku

www.kaidielectrical.com

Gerätetyp	KDDY022-2600
Akkuleistung	ca. 50 Zyklen / ø 21 Tage
Akkuladung	mittels separatem Ladeadapter
Lebensdauer	ca. 500 Ladezyklen (abhängig von Gebrauch und Umgebung)

Akku nur in trockenen Räumen benutzen!
Akku nicht im Hausmüll entsorgen!



Technische Daten - für alle Elemente mit Rückenfunktion

Hinweise: Bitte Akku vor Inbetriebnahme vollständig laden (8 Stunden). Das Laden und Verstellen ist gleichzeitig möglich. Akku spätestens nach 3 Monaten nachladen, da sonst die Kapazität leidet. Ist die kritische Akku-Kapazität erreicht, ertönt bei Betätigung der Funktion ein akustisches Alarmsignal. Akku umgehend laden.



Die optimale Leistung des Akkus ist erst bei normaler Raumtemperatur gegeben (20° bis 30° C).

Akkus, Batterien, Elektromotoren, Handschalter etc. gehören zu den Verbrauchs- und Verschleißteilen eines Modells. Sie unterliegen einem kontinuierlichen Leistungsverlust, der je nach Intensität der Nutzung (oder Anwendung bzw. Einsatzzweck) unterschiedlich stark ist. Ihre Lebensdauer ist daher naturgemäß begrenzt. Dies gehört zur normalen Abnutzung der Teile und stellt keinen Beanstandungsgrund dar. Tritt allerdings eine Beanstandung innerhalb der ersten sechs Monate nach dem Kauf auf, wird vermutet, dass schon zu Beginn ein Sachmangel vorhanden war. In diesen Fällen ersetzen wir das jeweilige Verbrauchs- bzw. Verschleißteil.

Für Verbrauchs- und Verschleißteile liefern wir hiermit alle Informationen u.a. hinsichtlich Aufladung, Anschluss, Bedienung oder Lagerung mit, um einen sachgemäßen Gebrauch sicherzustellen. Bitte haben Sie Verständnis dafür, dass Ansprüche auf Gewährleistung bei Nichtbeachtung oder falscher Handhabung für diese Teile erlöschen.

Bullfrog
Marketing & Design GmbH

Landwehrstr. 32
96247 Michelau
Deutschland

erklärt für das Programm:

0920 Pirou, Typen mit motorischer Verstellung

die Einhaltung und Entsprechung der EG-Richtlinien:

EG Maschinenrichtlinie	2006/42/EG
EG Niederspannungsrichtlinie	2006/95/EG
andere angewendete Normen	EN 60335-1 EN 55014-1 EN 55014-2 Kat II EN 61000-3-2/-3-3

Dokumentationsbevollmächtigter: Jan Beier
Landwehrstr. 32
96247 Michelau
Deutschland

Hiermit wird bestätigt, dass das oben genannte Produkt den genannten
EG-Richtlinien entspricht:

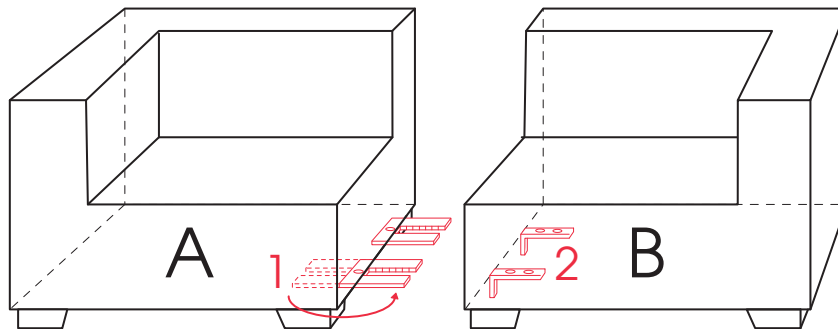
Michelau, März 2021



Jan Beier, Geschäftsleitung Bullfrog Marketing & Design GmbH

Verbindermontage

1. Positionieren Sie die Elemente an der Stelle, an der sie später stehen sollen.



2. Verbinderratschen 1 von Teil A nach außen drehen.
3. Teil A und B fest zusammenschieben, so dass die Zungen 2 in die Rasterteile 1 greifen.
(Klackgeräusch muss hörbar sein!)
4. Bei Demontage das Teil B mit den Zungen 2 etwas anheben und wegziehen.

Montage:

Info:

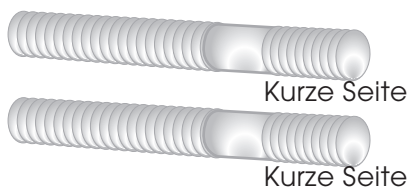
ACHTUNG! Um einen sicheren Aufbau zu gewährleisten, beachten Sie bitte die einzelnen Schritte in der Anleitung!
Das Möbelstück sollte immer zu zweit montiert werden!

1. Positionieren Sie das Element an der Stelle, an der es später stehen soll und entfernen Sie die Folie und den Pappschuh.

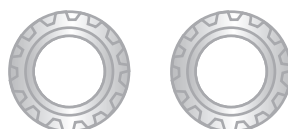


2. Legen Sie die mitgelieferten Kleinteile bereit.

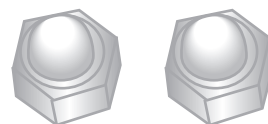
2 x Gewindestift (a)



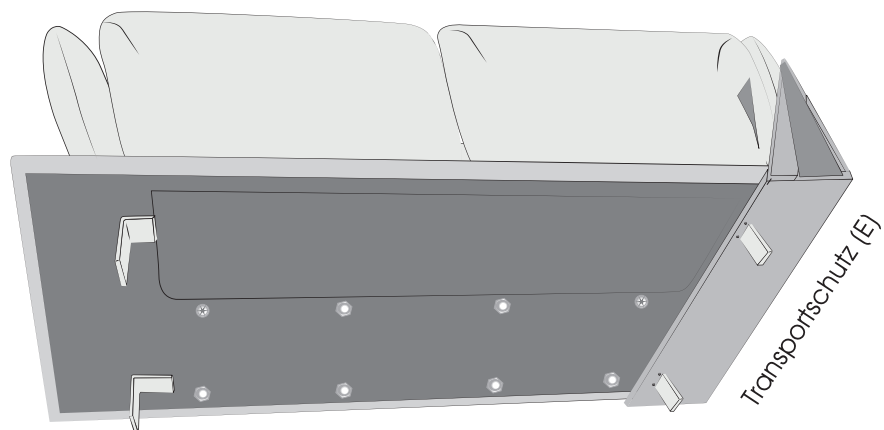
2 x Zahnscheibe (b)



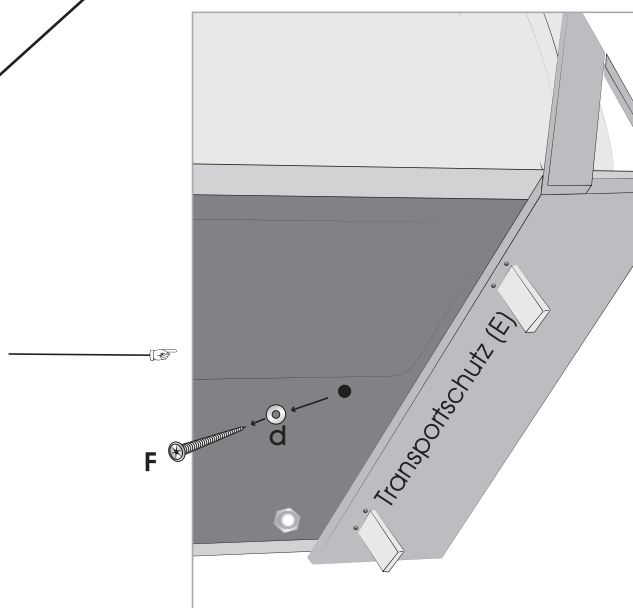
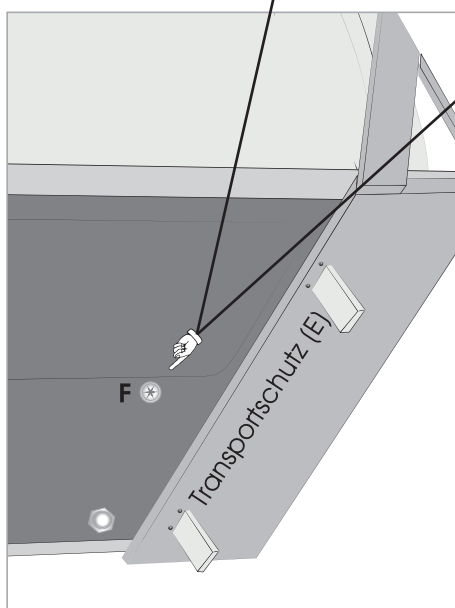
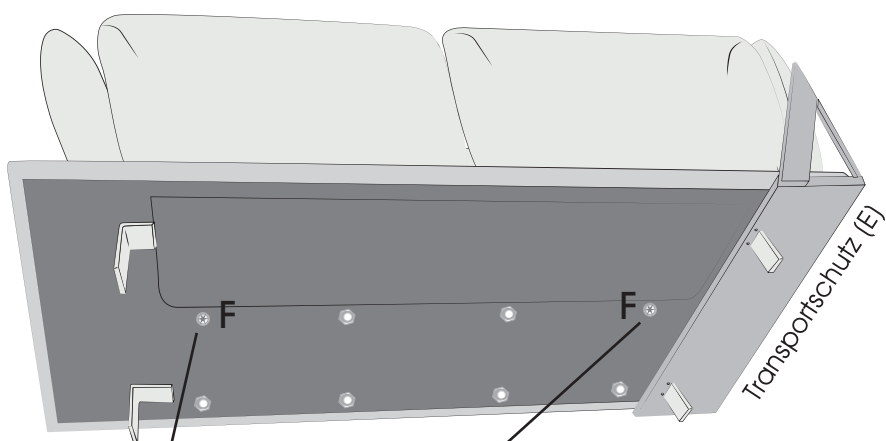
2 x Hutmutter (c)



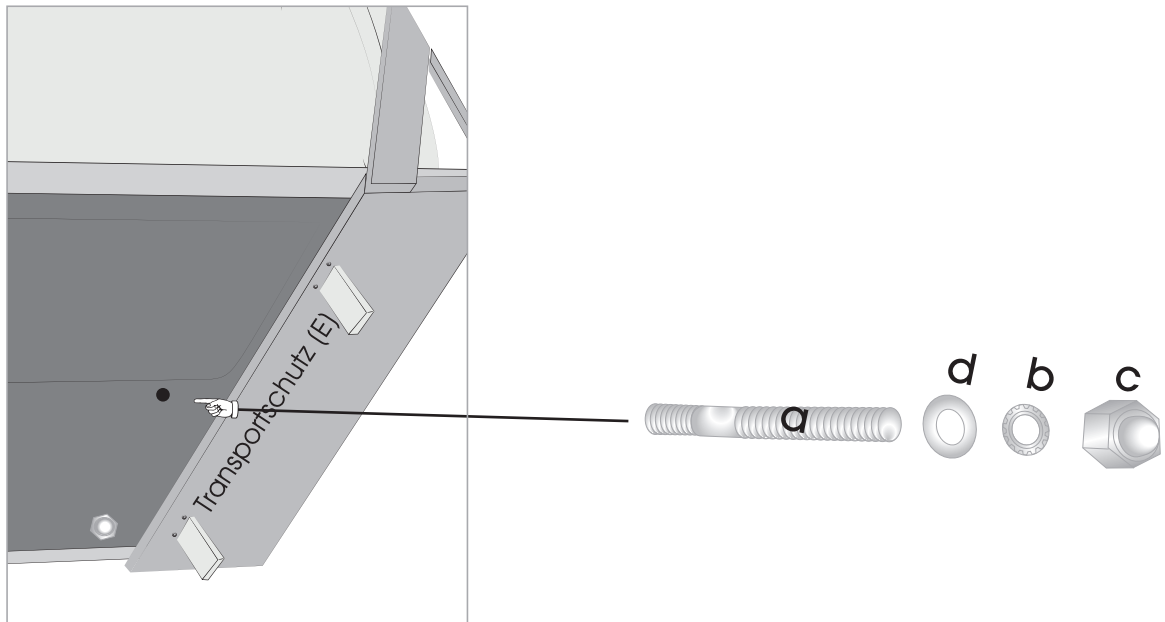
3. Kippen Sie das Element nach vorne. Verwenden Sie hierbei eine geeignete Unterlage, um Beschädigungen am Bezug oder ihrem Fußboden zu vermeiden.



4. Entfernen Sie die Transportsicherungsschrauben (F) (je Seite 1 Spax (F) und 1 Unterlegscheibe (d)). Die Unterlegscheibe (d) wird im Folgeschritt wieder verwendet.

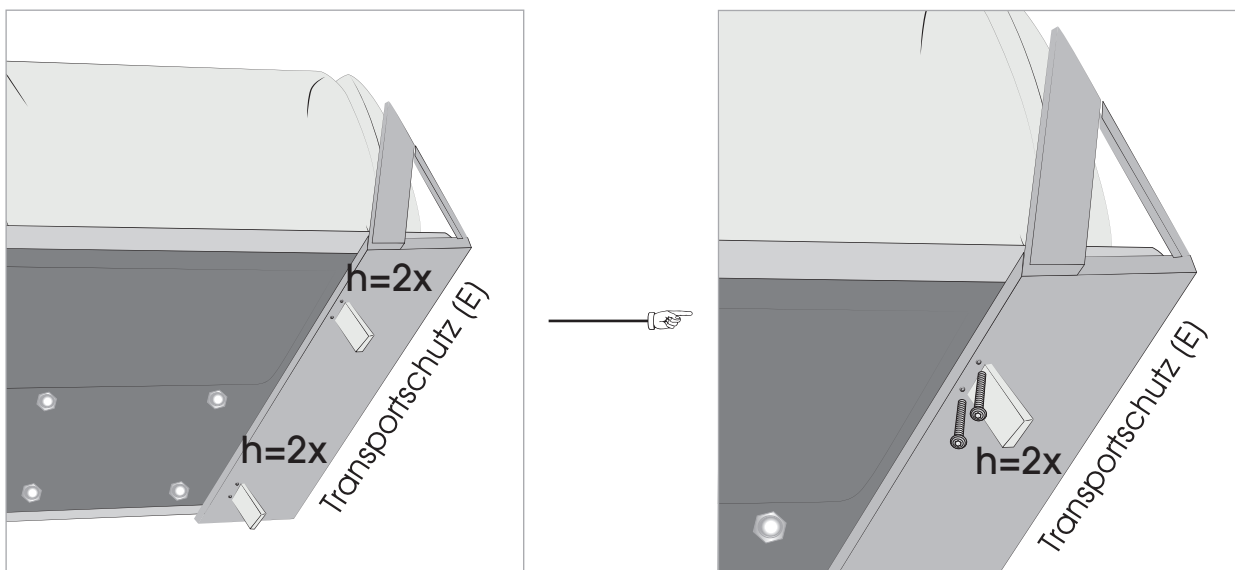


5. Schrauben Sie nun statt der Spax (F) den Gewindestift (a) mit der kurzen Seite in die Bohrung. Schieben Sie zuerst die Unterlegscheibe (d) und anschließend die Zahnscheibe (b) über den Gewindestift (a) und schrauben Sie alles mit der Muttermutter (c) an.

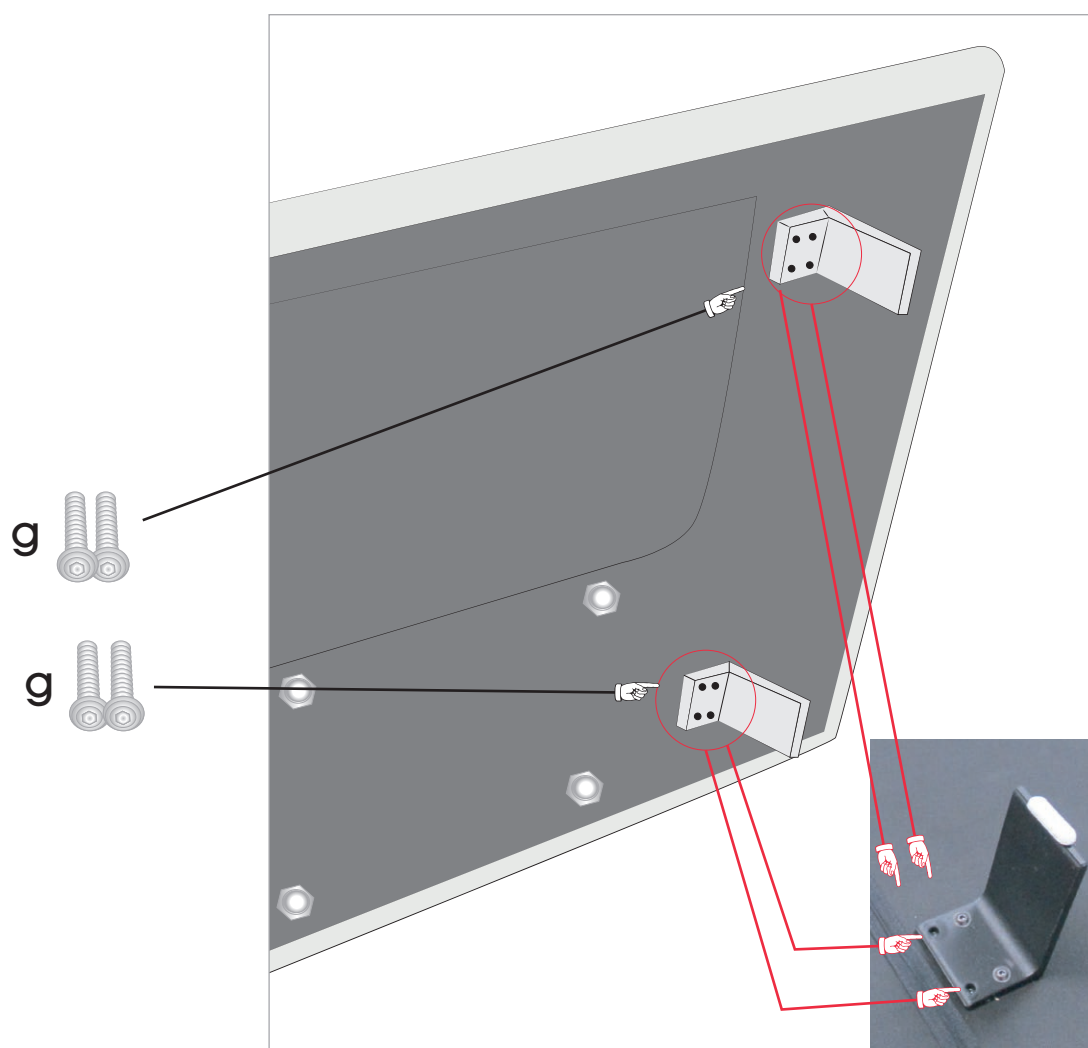


6. Wiederholen Sie dies auf der anderen Seite.

7. Schrauben Sie die 4 Schrauben (h) aus dem Transportschutz heraus. Entfernen Sie nun den Transportschutz, indem Sie das Element leicht anheben und ziehen Sie den Transportschutz über die FüÙe nach vorne (auf sich zu) weg.



8. Schrauben Sie nun die 4 Schrauben (g) (je Fuß 2 Stück) wieder in die FüÙe.



9. Stellen Sie nun das Element zurück auf die FüÙe.