

MONTAGE- UND GEBRAUCHSANLEITUNG MODELL 0221 WUMMS!

© 2021 KURT BEIER & KATI QUINGER



Typ 62T

Typ 61T



Typ 258

Typ 61TF



Großzügiges Sofa auf einem bezogenen Plateau



Wahlweise mit motorischer Sitzverstellung



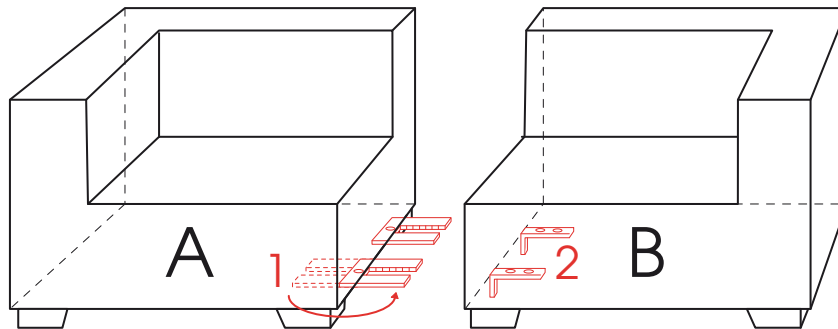
Luxuriös mit hochwertigem Federkern



Lose eingelegte Sitzkissen

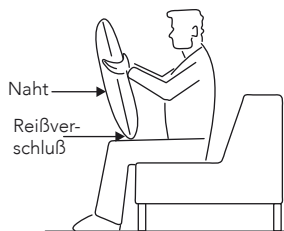
Verbindermontage

1. Positionieren Sie die Elemente an der Stelle, an der sie später stehen sollen.

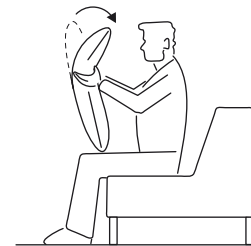


2. Verbinderratschen 1 von Teil A nach außen drehen.
3. Teil A und B fest zusammenschieben, so dass die Zungen 2 in die Rasterteile 1 greifen. (Klackgeräusch muss hörbar sein!)
4. Bei Demontage das Teil B mit den Zungen 2 etwas anheben und wegziehen.

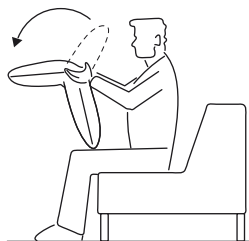
FUNKI - So funktioniert`s:



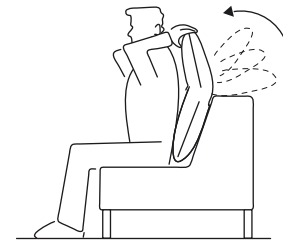
1. Fassen Sie das Kissen oben seitlich und stellen Sie das Kissen mit dem RV nach unten und mit der nahtlosen Seite vor sich auf die Oberschenkel.



2. Bewegen Sie den oberen Teil des Kissens nach vorne (auf sich zu) bis die Endstellung erreicht ist.



3. Jetzt können Sie den oberen Teil des Kissens nach hinten klappen bis das Kissenoberteil in der Nullstellung einrastet.

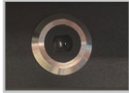


4. Platzieren Sie nun das Kissen in der gewünschten Position (z.B. im Rücken, nahtlose Seite vorne und RV unten). Sie können jetzt das Kissenoberteil je nach Belieben und Position in verschiedene Raststellungen bringen indem Sie das Kissenoberteil langsam auf sich zu ziehen.

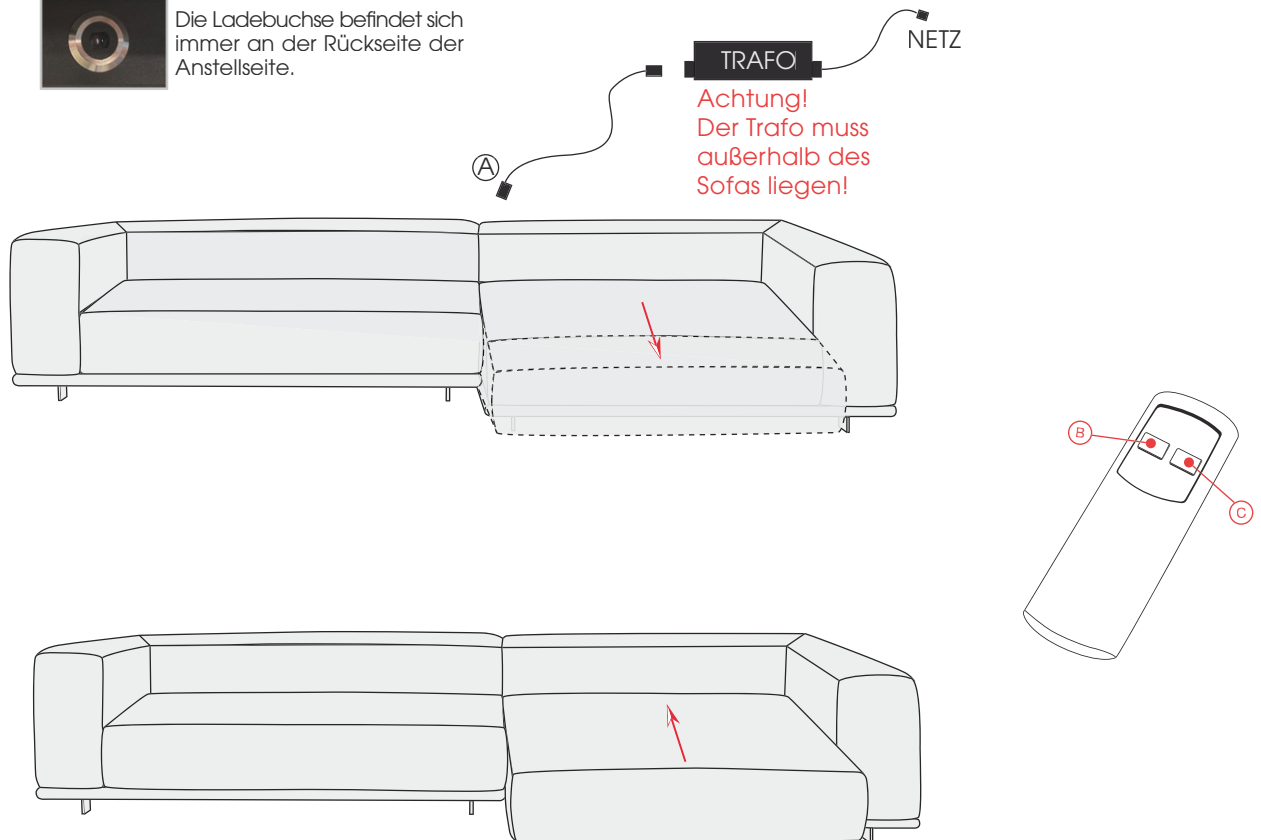
Gebrauch der motorischen Sitztiefenverstellung:

1. Stecken Sie den Stecker A in die Ladebuchse unten am Sofa ein und anschließend den Trafo in die Steckdose.
2. Durch das Betätigen der Schaltknöpfe B und C am Funkhandsender kann der Sitz stufenlos ein- und ausgefahren werden.

Ladebuchse



Die Ladebuchse befindet sich immer an der Rückseite der Anstellseite.



Motorische Sitzverstellung - Synchronisieren von Sender und Empfänger

Lieferzustand: Bereits synchronisiert!

Stand November 2021

Kurzanleitung, Pairing-Methode:

Sollte eine erneute Inbetriebnahme des Handsenders notwendig sein, muss die Funk-Kommunikation mit der Steuerung / dem Antrieb aufgebaut werden. Hierzu verfahren Sie bitte wie folgt:



1. Drücken Sie 2 x die Pairing-Taste **A** am Empfänger bis die LED aufleuchtet. Der Pairing-Prozess ist für die nächsten 10 Sekunden aktiv.

2. Drücken Sie gleichzeitig die Tasten **B** und **C** am Handsender, bis die grüne LED am Empfänger erlischt. Damit ist der Pairing-Prozess abgeschlossen.

Hinweis: Für den Pairing-Prozess sollte der Abstand zwischen Sender und Empfänger weniger als zwei Meter betragen.

Der Pairingmodus ist abgeschlossen, der Sender ist betriebsbereit. Sollte der Antrieb bei Tastendruck nicht anlaufen, lassen Sie die Taste kurz los und betätigen Sie diese erneut. Ggf. wiederholen Sie den Vorgang.

Der Lernmodus ist abgeschlossen, der Sender ist betriebsbereit. Sollte der Antrieb bei Tastendruck nicht anlaufen, lassen Sie die Taste kurz los und betätigen Sie diese erneut. Ggf. wiederholen Sie den Vorgang.



Nehmen Sie die Antriebssysteme nacheinander und nicht mehrere Systeme gleichzeitig in Betrieb. Die Handsender können sonst von den Antrieben / Steuerungen nicht eindeutig zugeordnet werden.

Technische Daten - für Elemente mit motorischer Sitzverstellung

Elektroanschluss

Anzuschließen an haushaltsüblichen Wechselstrom (AC) mit einer Eingangsspannung von bis zu 240 V. Zum gefahrlosen Betrieb wird der Wechselstrom aus der Steckdose mittels integriertem Gleichrichter in "Schwachstrom" (Gleichstrom, DC) umgewandelt und eine Ausgangsspannung von 24 V ausgegeben. Das Netzteil bzw. Ladegerät verfügt außerdem über eine Schutzschaltung, die Fehlfunktionen durch Überspannungen und Schäden an der Einheit verhindert.

Hinweis: Bei falschem Anschluss entfällt der Garantieanspruch. Achten Sie außerdem auf eine sachgemäße Führung des Netzkabels. Das Antriebssystem ist für Wechselspannung ausgelegt.



Sicherheitshinweise

Die Bauart des Möbels als auch die verwendeten Materialien gewährleisten, dass es bei bestimmungsgemäßem Gebrauch und bei Beachtung der vorliegenden Bedienungsanleitung ohne Gefahren für den Anwender benutzt werden kann.

Sämtliche Service-, Wartungs- und Reparaturarbeiten sind nur durch autorisierte Personen durchzuführen und zu dokumentieren. Ist eine Demontage einzelner Sicherheitseinrichtungen bei z.B. Service oder Reparaturarbeiten erforderlich, so hat unmittelbar nach Abschluss der Arbeiten die Wiederherstellung und Überprüfung der Wirksamkeit aller Sicherheitseinrichtungen zu erfolgen.

Technische Daten - für alle Elemente mit Sitzverstellung

Motoren

www.kaidielectrical.com

Gerätetyp	KDYT...,KDPT...
Netzanschluss (VAC)	100 - 240 V AC
Motorspannung	29 V DC
Schutzart	IP 20
Dauerbetrieb / Pausenzyklus	2 Min. / 18 Min.

Achtung: Es ist verboten, Schutz- und/oder Sicherheitseinrichtungen außer Betrieb zu setzen bzw. zu entfernen. Die Motorabdeckung darf nicht entfernt werden!
Das Möbel ist nicht für den Gebrauch in Feuchträumen geeignet!



Akku

www.kaidielectrical.com

Gerätetyp	KDDY022-2600
Akkuleistung	ca. 50 Zyklen / ø 21 Tage
Akkuladung	mittels separatem Ladeadapter
Lebensdauer	ca. 500 Ladezyklen (abhängig von Gebrauch und Umgebung)

Akku nur in trockenen Räumen benutzen!
Akku nicht im Hausmüll entsorgen!



Technische Daten - für alle Elemente mit Sitzverstellung

Hinweise: Bitte Akku vor Inbetriebnahme vollständig laden (8 Stunden). Das Laden und Verstellen ist gleichzeitig möglich. Akku spätestens nach 3 Monaten nachladen, da sonst die Kapazität leidet. Ist die kritische Akku-Kapazität erreicht, ertönt bei Betätigung der Funktion ein akustisches Alarmsignal. Akku umgehend laden.



Die optimale Leistung des Akkus ist erst bei normaler Raumtemperatur gegeben (20° bis 30° C).

Akkus, Batterien, Elektromotoren, Handschalter etc. gehören zu den Verbrauchs- und Verschleißteilen eines Modells. Sie unterliegen einem kontinuierlichen Leistungsverlust, der je nach Intensität der Nutzung (oder Anwendung bzw. Einsatzzweck) unterschiedlich stark ist. Ihre Lebensdauer ist daher naturgemäß begrenzt. Dies gehört zur normalen Abnutzung der Teile und stellt keinen Beanstandungsgrund dar. Tritt allerdings eine Beanstandung innerhalb der ersten sechs Monate nach dem Kauf auf, wird vermutet, dass schon zu Beginn ein Sachmangel vorhanden war. In diesen Fällen ersetzen wir das jeweilige Verbrauchs- bzw. Verschleißteil.

Für Verbrauchs- und Verschleißteile liefern wir hiermit alle Informationen u.a. hinsichtlich Aufladung, Anschluss, Bedienung oder Lagerung mit, um einen sachgemäßen Gebrauch sicherzustellen. Bitte haben Sie Verständnis dafür, dass Ansprüche auf Gewährleistung bei Nichtbeachtung oder falscher Handhabung für diese Teile erlöschen.

Bullfrog
Marketing & Design GmbH

Landwehrstr. 32
96247 Michelau
Deutschland

erklärt für das Programm:

0221 Wumms!, Typen mit motorischer Verstellung

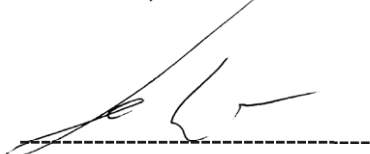
die Einhaltung und Entsprechung der EG-Richtlinien:

EG Maschinenrichtlinie	2006/42/EG
EG Niederspannungsrichtlinie	2006/95/EG
andere angewendete Normen	EN 60335-1 EN 55014-1 EN 55014-2 Kat II EN 61000-3-2/-3-3

Dokumentationsbevollmächtigter: Jan Beier
Landwehrstr. 32
96247 Michelau
Deutschland

Hiermit wird bestätigt, dass das oben genannte Produkt den genannten
EG-Richtlinien entspricht:

Michelau, Juni 2022



Jan Beier, Geschäftsleitung Bullfrog Marketing & Design GmbH